

Техническая спецификация Кран шаровый спускной DN 25 PN 40

Характеристика: цельносварная конструкция.

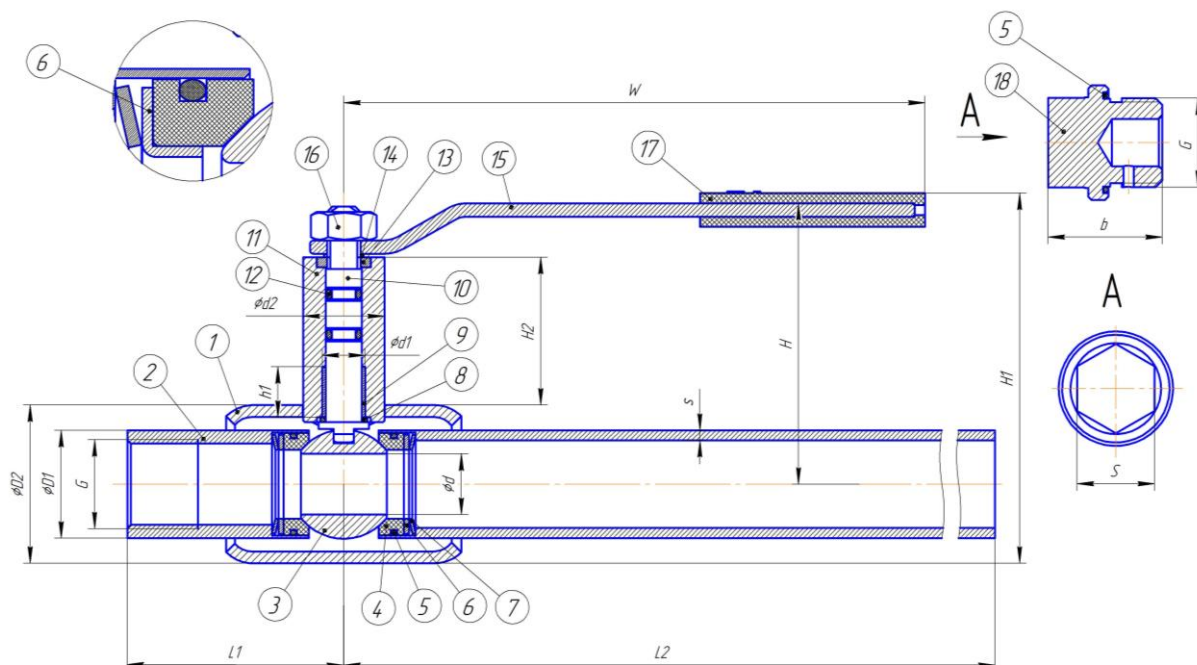
Класс герметичности: «А».

1. **Корпус:** углеродистая сталь 20, труба бесшовная.
2. **Патрубок:** углеродистая сталь 20, труба бесшовная.
3. **Шар:** нержавеющая сталь AISI 304.
4. **Седло:** Фторопласт Ф-4К20.
5. **Кольцо уплотнительное:** фторсиликоновый эластомер ФСИ -65 (-18...+204°C).
6. **Кольцо опорное:** оцинкованная сталь, сталь 3.
7. **Пружина тарельчатая:** пружинная сталь 60С2А, 65Г.
8. **Кольцо штревели:** Фторопласт Ф-4К20 (- 40... +200°C).
9. **Подшипник:** латунь CuZn37, Л63.
10. **Штревель:** нержавеющая сталь AISI 304, 20X13, SUS201
11. **Горловина:** углеродистая сталь 20.
12. **Кольцо уплотнительное штревели:** фторсиликоновый эластомер ФСИ -65 (-18...+204°C).
13. **Ограничитель:** сталь 3.
14. **Кольцо стопорное DIN 471:** пружинная сталь.
15. **Ручка:** сталь 3.
16. **Гайка DIN 985:** оцинкованная сталь.
17. **Чехол:** полиэтилен.
18. **Пробка:** нержавеющая сталь 12X18Н10Т, 20X13.

Гарантийный срок эксплуатации: 36 месяцев со дня ввода в эксплуатацию

Габаритные размеры мм:

DN	PN	L1	L2	W	H	H1	H2	h1	d	D1	D2	d1	d2	G
25	40	65±2	261±2	170±2	83±2	110	45±1	15 _{-0,4}	18 ^{+0,5}	32	47	12,8 _{0,2}	24,2 _{0,2}	3/4 "
Продолжение таблицы														
b	S	s	Масса, кг											
35	22	5	1,9											



Техническая спецификация Кран шаровый спускной DN 32 PN 40

Характеристика: цельносварная конструкция.

Класс герметичности: «А».

1. **Корпус:** углеродистая сталь 20, труба бесшовная.
2. **Патрубок:** углеродистая сталь 20, труба бесшовная.
3. **Шар:** нержавеющая сталь AISI 304.
4. **Седло:** Фторопласт Ф-4К20.
5. **Кольцо уплотнительное:** фторсилоксановый эластомер ФСИ -65 (-18...+204°C).
6. **Кольцо опорное:** оцинкованная сталь, сталь 3.
7. **Пружина тарельчатая:** пружинная сталь 60С2А, 65Г.
8. **Кольцо штрелева:** Фторопласт Ф-4К20 (- 40... +200°C).
9. **Подшипник:** латунь CuZn37, Л63.
10. **Штрелев:** нержавеющая сталь AISI 304, 20X13, SUS201
11. **Горловина:** углеродистая сталь 20.
12. **Кольцо уплотнительное штрелева:** фторсилоксановый эластомер ФСИ -65 (-18...+204°C).
13. **Ограничитель:** сталь 3.
14. **Кольцо стопорное DIN 471:** пружинная сталь.
15. **Ручка:** сталь 3.
16. **Гайка DIN 985:** оцинкованная сталь.
17. **Чехол:** полиэтилен.
18. **Пробка:** нержавеющая сталь 12X18Н10Т, 20X13.

Гарантийный срок эксплуатации:

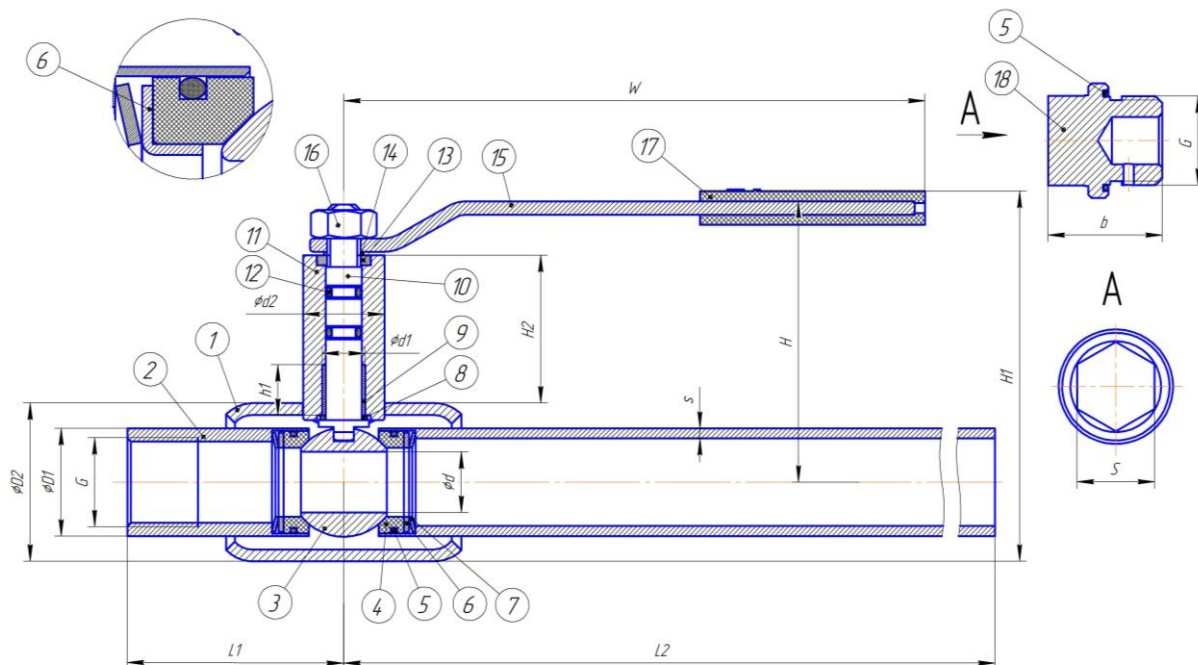
36 месяцев со дня ввода в эксплуатацию

Габаритные размеры мм:

DN	PN	L1	L2	W	H	H1	H2	h1	d	D1	D2	d1	d2	G
32	40	65±2	261±2	170±2	86±2	118	42±1	15 ^{-0,4}	21 ^{+0,5}	38	57	12,8 _{-0,2}	24,2 _{-0,2}	1"

Продолжение таблицы

b	S	s	Масса, кг
35	22	6	2,3



Техническая спецификация Кран шаровый спускной DN 50 PN 40

Характеристика: цельносварная конструкция.

Класс герметичности: «А».

1. **Корпус:** углеродистая сталь 20, труба бесшовная.
 2. **Патрубок:** углеродистая сталь 20, труба бесшовная.
 3. **Шар:** нержавеющая сталь AISI 304.
 4. **Седло:** Фторопласт Ф-4К20.
 5. **Кольцо уплотнительное:** фторсиликоновый эластомер ФСИ -65 (-18...+204°C).
 6. **Кольцо опорное:** оцинкованная сталь, сталь 3.
 7. **Пружина тарельчатая:** пружинная сталь 60С2А, 65Г.
 8. **Кольцо штрелева:** Фторопласт Ф-4К20 (-40... +200°C).
 9. **Подшипник:** латунь CuZn37, Л63.
 10. **Штрелев:** нержавеющая сталь AISI 304, 20X13, SUS201
 11. **Горловина:** углеродистая сталь 20.
 12. **Кольцо уплотнительное штрелева:** фторсиликоновый эластомер ФСИ -65 (-18...+204°C).
 13. **Ограничитель:** сталь 3.
 14. **Кольцо стопорное DIN 471:** пружинная сталь.
 15. **Ручка:** сталь 3.
 16. **Гайка DIN 985:** оцинкованная сталь.
 17. **Чехол:** полиэтилен.
 18. **Пробка:** нержавеющая сталь 12X18Н10Т, 20X13
- Гарантийный срок эксплуатации:** 36 месяцев со дня ввода в эксплуатацию

DN	PN	L1	L2	W	H	H1	H2	h1	d	D1	D2	d1	d2	G
50	40	100±2	235±2	235±2	86±2	155	42±1	15 ^{-0,4}	40 ^{+0,5}	60	76	18 ^{-0,2}	29,2 ^{-0,2}	11/2"
Продолжение таблицы														
b	S	s	Масса, кг											
35	22	5	4											

Габаритные размеры мм:

