

Техническая спецификация Кран шаровый стандартнопроходной DN 15 PN 40 (исполнение муфтовое)

Характеристика: цельносварная конструкция.

Диапазон температур: от -40 до $+200^{\circ}\text{C}$, централизованное теплоснабжение.

Рабочая среда: горячая вода.

Класс герметичности: «А».

1. Корпус: углеродистая сталь (ст.20).

2. Муфта: углеродистая сталь (ст.20), прокат стальной шестигранный.

3. Шар: нержавеющая сталь AISI 304.

4. Седло: фторопласт Ф-4К20.

5. Кольцо уплотнительное седла: фторсиликоновый эластомер ФСИ -65 ($-18...+204^{\circ}\text{C}$).

6. Кольцо опорное: оцинкованная сталь, сталь 3.

7. Пружина тарельчатая: пружинная сталь 65Г.

8. Кольцо штревели: фторопласт Ф-4К20 ($-40...+200^{\circ}\text{C}$).

9. Подшипник: латунь (CuZn37).

10. Штревель: нержавеющая сталь AISI 304, 20X13.

11. Горловина: углеродистая сталь (ст.20).

12. Кольцо уплотнительное штревели: фторсиликоновый эластомер ФСИ -65 ($-18...+204^{\circ}\text{C}$).

13. Ограничитель: сталь 3.

14. Кольцо стопорное DIN 471: пружинная сталь.

15. Ручка: сталь 3.

16. Гайка DIN 985: оцинкованная сталь.

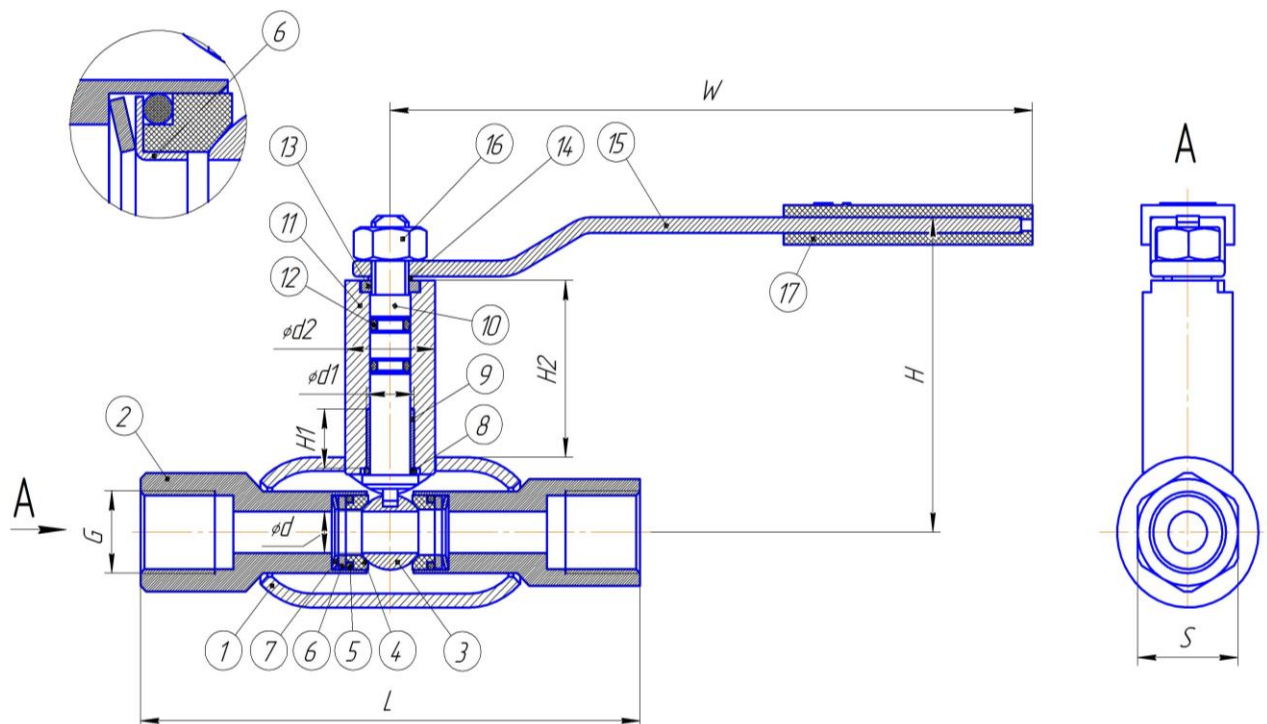
17. Чехол: полиамид.

Гарантийный срок эксплуатации:

36 месяцев со дня ввода в эксплуатацию

Габаритные размеры мм:

DN	L	W	H	H1	H2	d	d1	d2	G	S
15	135±2	170±2	80±2	15 _{-0,4}	45±1	10,5 ^{+0,5}	12,8 _{-0,2}	24,2 _{-0,2}	1/2"	27



Техническая спецификация Кран шаровый стандартнопроходной DN 20 PN 40 (исполнение муфтовое)

Характеристика: цельносварная конструкция.

Диапазон температур: от -40 до $+200^{\circ}\text{C}$, централизованное теплоснабжение.

Рабочая среда: горячая вода.

Класс герметичности: «А».

1. Корпус: углеродистая сталь (ст.20).

2. Муфта: углеродистая сталь (ст.20), прокат стальной шестигранный.

3. Шар: нержавеющая сталь AISI 304.

4. Седло: фторопласт Ф-4К20.

5. Кольцо уплотнительное седла: фторсиликоновый эластомер ФСИ -65 ($-18...+204^{\circ}\text{C}$).

6. Кольцо опорное: оцинкованная сталь, сталь 3.

7. Пружина тарельчатая: пружинная сталь 65Г.

8. Кольцо штревели: фторопласт Ф-4К20 ($-40...+200^{\circ}\text{C}$).

9. Подшипник: латунь (CuZn37).

10. Штревель: нержавеющая сталь AISI 304, 20X13.

11. Горловина: углеродистая сталь (ст.20).

12. Кольцо уплотнительное штревели: фторсиликоновый эластомер ФСИ -65 ($-18...+204^{\circ}\text{C}$).

13. Ограничитель: сталь 3.

14. Кольцо стопорное DIN 471: пружинная сталь.

15. Ручка: сталь 3.

16. Гайка DIN 985: оцинкованная сталь.

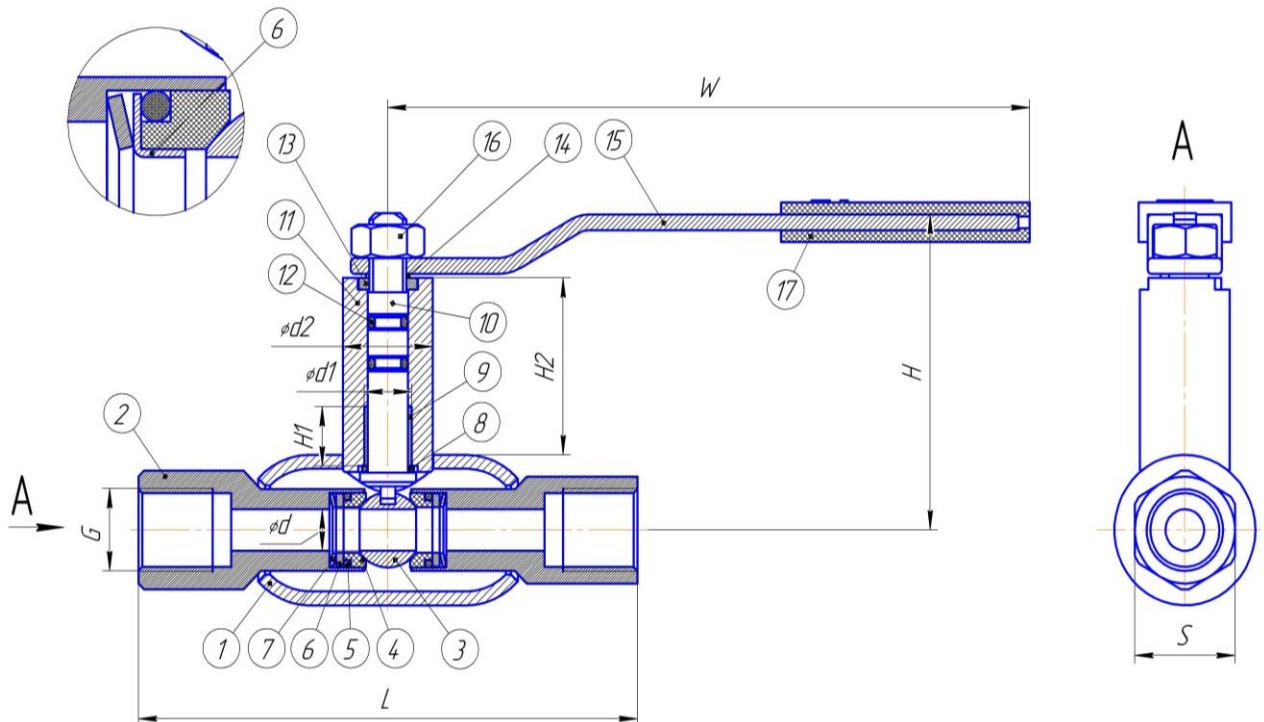
17. Чехол: полиамид.

Гарантийный срок эксплуатации:

36 месяцев со дня ввода в эксплуатацию

Габаритные размеры мм:

DN	L	W	H	H1	H2	d	d1	d2	G	S
20	135 ± 2	170 ± 2	80 ± 2	$15_{-0,4}$	45 ± 1	$15^{+0,5}$	$12,8_{-0,2}$	$24,2_{-0,2}$	3/4 "	32



Техническая спецификация
Кран шаровый стандартнопроходной DN 25 PN 40
(исполнение муфтовое)

Характеристика: цельносварная конструкция.

Диапазон температур: от -40 до $+200^{\circ}\text{C}$, централизованное теплоснабжение.

Рабочая среда: горячая вода.

Класс герметичности: «А».

1. Корпус: углеродистая сталь (ст.20).

2. Муфта: углеродистая сталь (ст.20), прокат стальной шестигранный.

3. Шар: нержавеющая сталь AISI 304.

4. Седло: фторопласт Ф-4К20.

5. Кольцо уплотнительное седла: фторсиликоновый эластомер ФСИ -65 ($-18...+204^{\circ}\text{C}$).

6. Кольцо опорное: оцинкованная сталь, сталь 3.

7. Пружина тарельчатая: пружинная сталь 65Г.

8. Кольцо штревели: фторопласт Ф-4К20 ($-40...+200^{\circ}\text{C}$).

9. Подшипник: латунь (CuZn37).

10. Штревель: нержавеющая сталь AISI 304, 20X13.

11. Горловина: углеродистая сталь (ст.20).

12. Кольцо уплотнительное штревели: фторсиликоновый эластомер ФСИ -65 ($-18...+204^{\circ}\text{C}$).

13. Ограничитель: сталь 3.

14. Кольцо стопорное DIN 471: пружинная сталь.

15. Ручка: сталь 3.

16. Гайка DIN 985: оцинкованная сталь.

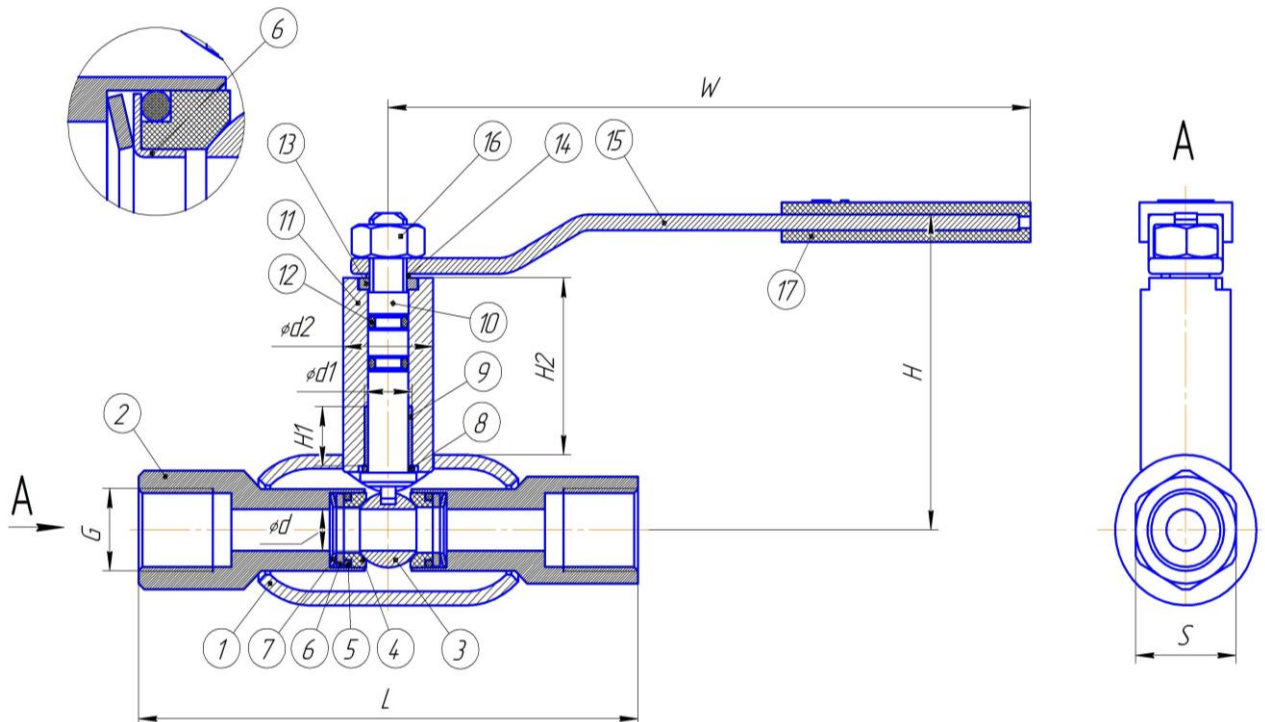
17. Чехол: полиамид.

Гарантийный срок эксплуатации:

36 месяцев со дня ввода в эксплуатацию

Габаритные размеры мм:

DN	L	W	H	H1	H2	d	d1	d2	G	S
25	135±2	170±2	83±2	15 _{-0,4}	45±1	18 ^{+0,5}	12,8 _{-0,2}	24,2 _{-0,2}	1"	41



Техническая спецификация Кран шаровый стандартнопроходной DN 32 PN 40 (исполнение муфтовое)

Характеристика: цельносварная конструкция.

Диапазон температур: от -40 до $+200^{\circ}\text{C}$, централизованное теплоснабжение.

Рабочая среда: горячая вода.

Класс герметичности: «А».

1. Корпус: углеродистая сталь (ст.20).

2. Муфта: углеродистая сталь (ст.20), прокат стальной круглый.

3. Шар: нержавеющая сталь AISI 304.

4. Седло: фторопласт Ф-4К20.

5. Кольцо уплотнительное седла: фторсиликоновый эластомер ФСИ -65 ($-18...+204^{\circ}\text{C}$).

6. Кольцо опорное: оцинкованная сталь, сталь 3.

7. Пружина тарельчатая: пружинная сталь 65Г.

8. Кольцо штревели: фторопласт Ф-4К20 ($-40...+200^{\circ}\text{C}$).

9. Подшипник: латунь (CuZn37).

10. Штревель: нержавеющая сталь AISI 304, 20X13.

11. Горловина: углеродистая сталь (ст.20).

12. Кольцо уплотнительное штревели: фторсиликоновый эластомер ФСИ -65 ($-18...+204^{\circ}\text{C}$).

13. Ограничитель: сталь 3.

14. Кольцо стопорное DIN 471: пружинная сталь.

15. Ручка: сталь 3.

16. Гайка DIN 985: оцинкованная сталь.

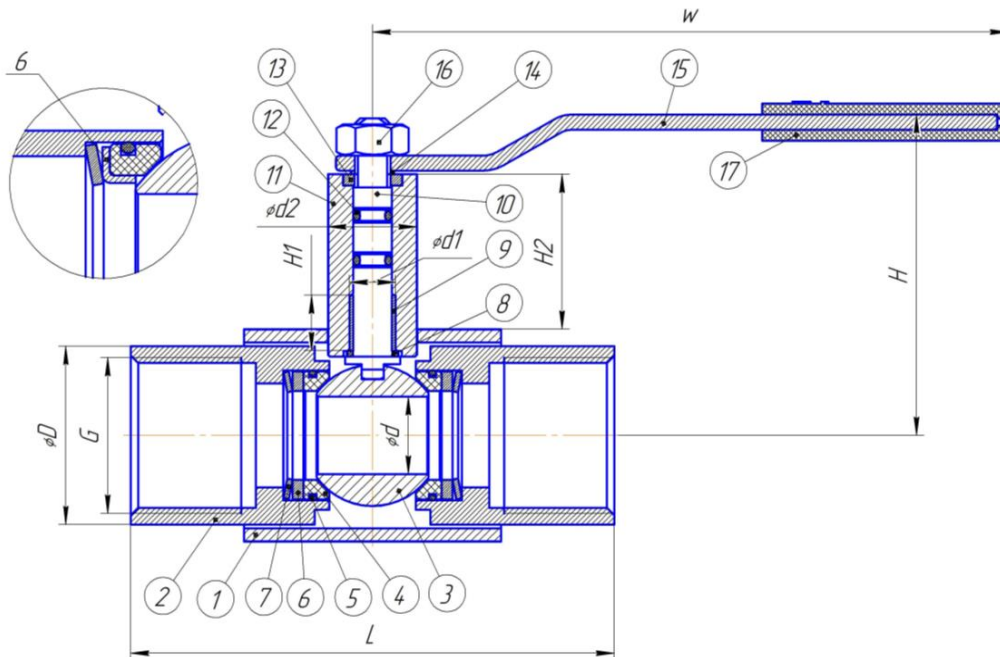
17. Чехол: полиамид.

Гарантийный срок эксплуатации:

36 месяцев со дня ввода в эксплуатацию

Габаритные размеры мм:

DN	L	W	H	H1	H2	D	d1	d2	G	D
32	135 \pm 2	170 \pm 2	86 \pm 2	15 $_{-0,4}$	42 \pm 1	21 $^{+0,5}$	12,8 $_{-0,2}$	24,2 $_{-0,2}$	1 1/4 "	49



Техническая спецификация Кран шаровый стандартнопроходной DN 40 PN 40 (исполнение муфтовое)

Характеристика: цельносварная конструкция.

Диапазон температур: от -40 до $+200^{\circ}\text{C}$, централизованное теплоснабжение.

Рабочая среда: горячая вода.

Класс герметичности: «А».

1. Корпус: углеродистая сталь (ст.20).

2. Муфта: углеродистая сталь (ст.20), прокат стальной круглый.

3. Шар: нержавеющая сталь AISI 304.

4. Седло: фторопласт Ф-4К20.

5. Кольцо уплотнительное седла: фторсиликоновый эластомер ФСИ -65 ($-18...+204^{\circ}\text{C}$).

6. Кольцо опорное: оцинкованная сталь, сталь 3.

7. Пружина тарельчатая: пружинная сталь 65Г.

8. Кольцо штревели: фторопласт Ф-4К20 ($-40...+200^{\circ}\text{C}$).

9. Подшипник: латунь (CuZn37).

10. Штревель: нержавеющая сталь AISI 304, 20X13.

11. Горловина: углеродистая сталь (ст.20).

12. Кольцо уплотнительное штревели: фторсиликоновый эластомер ФСИ -65 ($-18...+204^{\circ}\text{C}$).

13. Ограничитель: сталь 3.

14. Кольцо стопорное DIN 471: пружинная сталь.

15. Ручка: сталь 3.

16. Гайка DIN 985: оцинкованная сталь.

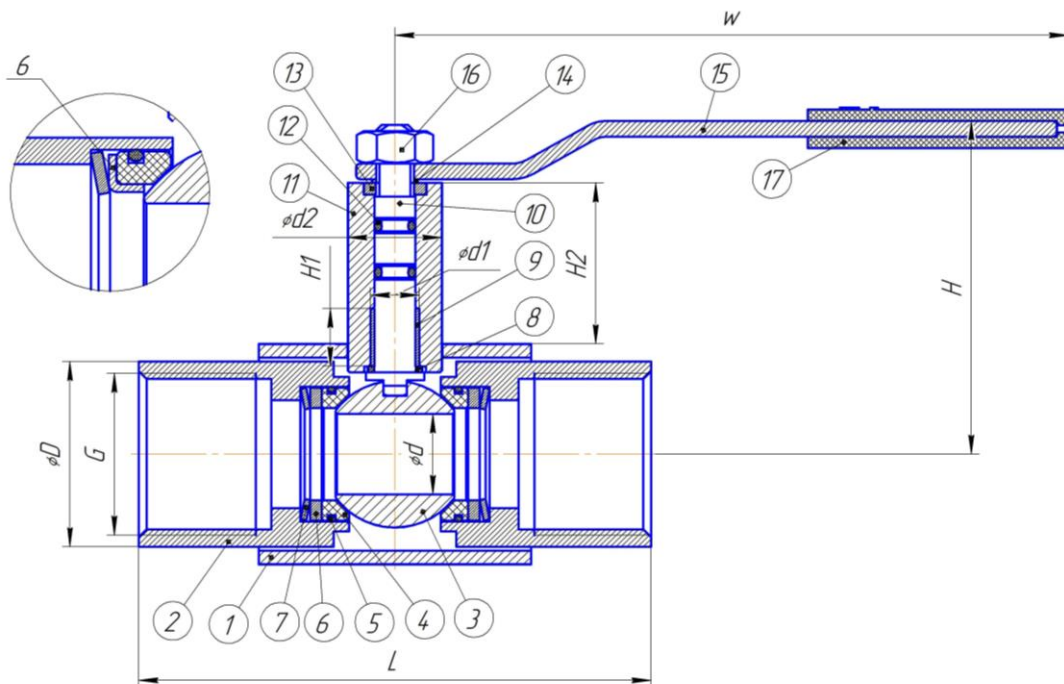
17. Чехол: полиамид.

Гарантийный срок эксплуатации:

36 месяцев со дня ввода в эксплуатацию

Габаритные размеры мм:

DN	L	W	H	H1	H2	D	d1	d2	G	D
40	155±2	235±2	106±2	15 _{-0,4}	46±1	30 ^{+0,5}	18 _{-0,2}	29,2 _{-0,2}	1 1/2 "	55



Техническая спецификация Кран шаровый стандартнопроходной DN 50 PN 40 (исполнение муфтовое)

Характеристика: цельносварная конструкция.

Диапазон температур: от -40 до $+200^{\circ}\text{C}$, централизованное теплоснабжение.

Рабочая среда: горячая вода.

Класс герметичности: «А».

1. Корпус: углеродистая сталь (ст.20).

2. Муфта: углеродистая сталь (ст.20), прокат стальной круглый.

3. Шар: нержавеющая сталь AISI 304.

4. Седло: фторопласт Ф-4К20.

5. Кольцо уплотнительное седла: фторсиликоновый эластомер ФСИ -65 ($-18...+204^{\circ}\text{C}$).

6. Кольцо опорное: оцинкованная сталь, сталь 3.

7. Пружина тарельчатая: пружинная сталь 65Г.

8. Кольцо штревели: фторопласт Ф-4К20 ($-40...+200^{\circ}\text{C}$).

9. Подшипник: латунь (CuZn37).

10. Штревель: нержавеющая сталь AISI 304, 20X13.

11. Горловина: углеродистая сталь (ст.20).

12. Кольцо уплотнительное штревели: фторсиликоновый эластомер ФСИ -65 ($-18...+204^{\circ}\text{C}$).

13. Ограничитель: сталь 3.

14. Кольцо стопорное DIN 471: пружинная сталь.

15. Ручка: сталь 3.

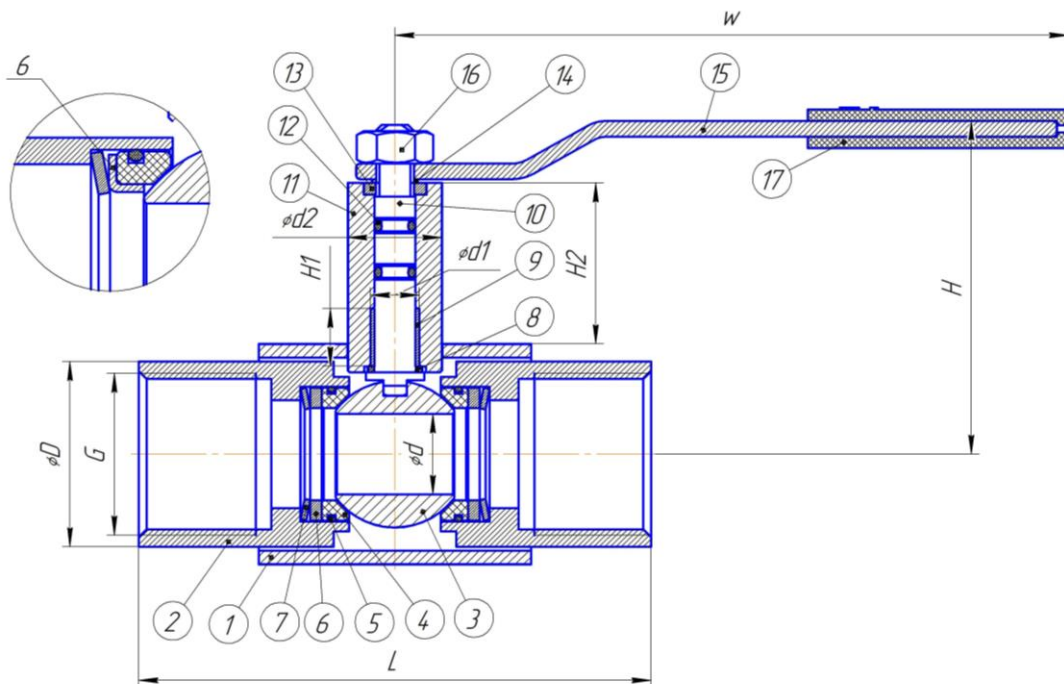
16. Гайка DIN 985: оцинкованная сталь.

17. Чехол: полиамид.

Гарантийный срок эксплуатации: 36 месяцев со дня ввода в эксплуатацию

Габаритные размеры мм:

DN	L	W	H	H1	H2	d	d1	d2	G	D
50	170 \pm 2	235 \pm 2	114 \pm 2	15 $_{-0,4}$	46 \pm 1	40 $^{+0,5}$	18 $_{-0,2}$	29,2 $_{-0,2}$	2 "	68



Техническая спецификация Кран шаровый стандартнопроходной DN 65 PN 25 (исполнение муфтовое)

Характеристика: цельносварная конструкция.

Диапазон температур: от -40 до $+200^{\circ}\text{C}$, централизованное теплоснабжение.

Рабочая среда: горячая вода.

Класс герметичности: «А».

1. Корпус: углеродистая сталь (ст.20).

2. Муфта: углеродистая сталь (ст.20), прокат стальной круглый.

3. Шар: нержавеющая сталь AISI 304.

4. Седло: фторопласт Ф-4К20.

5. Кольцо уплотнительное седла: фторсиликоновый эластомер ФСИ -65 ($-18...+204^{\circ}\text{C}$).

6. Кольцо опорное: оцинкованная сталь, сталь 3.

7. Пружина тарельчатая: пружинная сталь 65Г.

8. Кольцо штревели: фторопласт Ф-4К20 ($-40...+200^{\circ}\text{C}$).

9. Подшипник: латунь (CuZn37).

10. Штревель: нержавеющая сталь AISI 304, 20X13.

11. Горловина: углеродистая сталь (ст.20).

12. Кольцо уплотнительное штревели: фторсиликоновый эластомер ФСИ -65 ($-18...+204^{\circ}\text{C}$).

13. Ограничитель: сталь 3.

14. Кольцо стопорное DIN 471: пружинная сталь.

15. Ручка: сталь 3.

16. Гайка DIN 985: оцинкованная сталь.

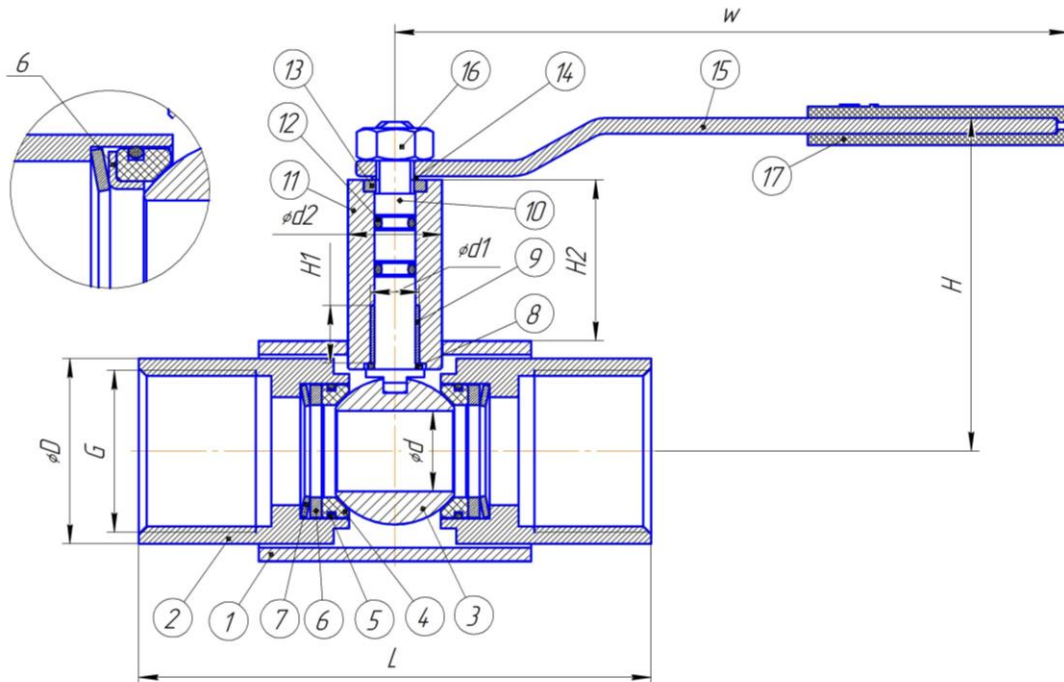
17. Чехол: полиамид.

Гарантийный срок эксплуатации:

36 месяцев со дня ввода в эксплуатацию

Габаритные размеры мм:

DN	PN	L	W	H	H1	H2	D	d1	d2	G	D
65	25	190±2	235±2	118±2	15 _{-0,4}	48±1	45 ^{+0,5}	18 _{-0,2}	29,2 _{-0,2}	2 1/2 "	84



Техническая спецификация
Кран шаровый стандартнопроходной DN 80 PN 25
(исполнение муфтовое)

Характеристика: цельносварная конструкция.

Диапазон температур: от -40 до $+200^{\circ}\text{C}$, централизованное теплоснабжение.

Рабочая среда: горячая вода.

Класс герметичности: «А».

1. Корпус: углеродистая сталь (ст.20).

2. Муфта: углеродистая сталь (ст.20), прокат стальной круглый.

3. Шар: нержавеющая сталь AISI 304.

4. Седло: фторопласт Ф-4К20.

5. Кольцо уплотнительное седла: фторсиликоновый эластомер ФСИ -65 ($-18...+204^{\circ}\text{C}$).

6. Кольцо опорное: оцинкованная сталь, сталь 3.

7. Пружина тарельчатая: пружинная сталь 65Г.

8. Кольцо штревели: фторопласт Ф-4К20 ($-40...+200^{\circ}\text{C}$).

9. Подшипник: латунь (CuZn37).

10. Штревель: нержавеющая сталь AISI 304, 20X13.

11. Горловина: углеродистая сталь (ст.20).

12. Кольцо уплотнительное штревели: фторсиликоновый эластомер ФСИ -65 ($-18...+204^{\circ}\text{C}$).

13. Ограничитель: сталь 3.

14. Кольцо стопорное DIN 471: пружинная сталь.

15. Ручка: сталь 3.

16. Гайка DIN 985: оцинкованная сталь.

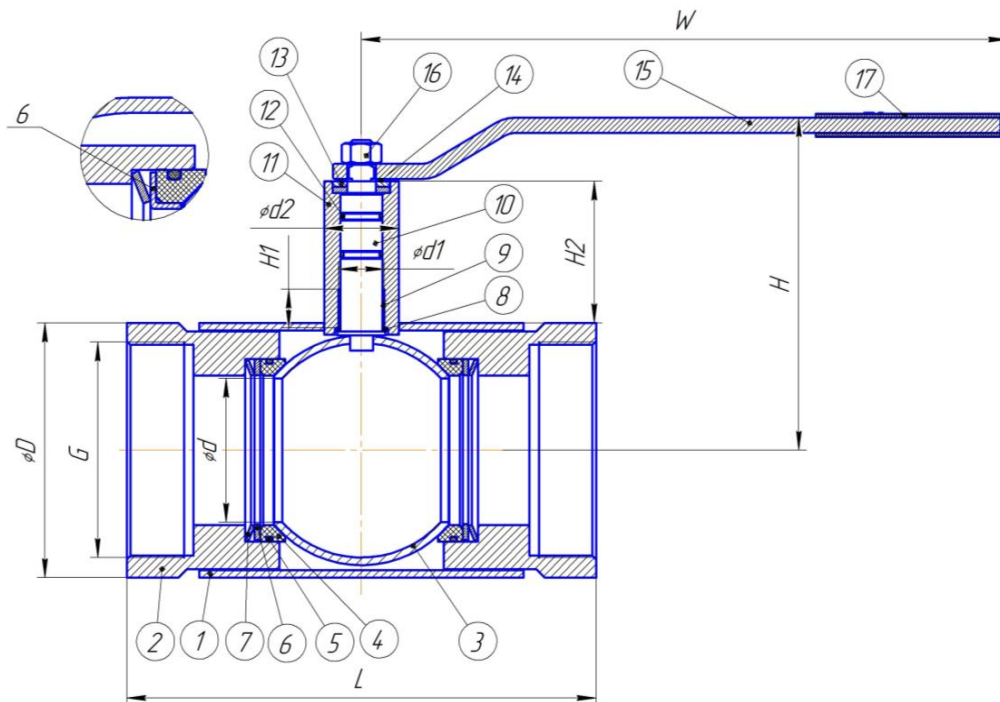
17. Чехол: полиамид.

Гарантийный срок эксплуатации:

36 месяцев со дня ввода в эксплуатацию

Габаритные размеры мм:

DN	PN	L	W	H	H1	H2	d	d1	d2	G	D
80	25	200±2	335±2	164±2	20 _{-0,4}	74±1	63 ^{+0,5}	24 _{-0,2}	39,2 _{-0,2}	3 "	98



Техническая спецификация Кран шаровый стандартнопроходной DN 100 PN 25 (исполнение муфтовое)

Характеристика: цельносварная конструкция.

Диапазон температур: от -40 до $+200^{\circ}\text{C}$, централизованное теплоснабжение.

Рабочая среда: горячая вода.

Класс герметичности: «А».

1. Корпус: углеродистая сталь (ст.20).

2. Муфта: углеродистая сталь (ст.20), прокат стальной круглый.

3. Шар: нержавеющая сталь AISI 304.

4. Седло: фторопласт Ф-4К20.

5. Кольцо уплотнительное седла: фторсиликоновый эластомер ФСИ -65 ($-18...+204^{\circ}\text{C}$).

6. Кольцо опорное: оцинкованная сталь, сталь 3.

7. Пружина тарельчатая: пружинная сталь 65Г.

8. Кольцо штревели: фторопласт Ф-4К20 ($-40...+200^{\circ}\text{C}$).

9. Подшипник: латунь (CuZn37).

10. Штревель: нержавеющая сталь AISI 304, 20X13.

11. Горловина: углеродистая сталь (ст.20).

12. Кольцо уплотнительное штревели: фторсиликоновый эластомер ФСИ -65 ($-18...+204^{\circ}\text{C}$).

13. Ограничитель: сталь 3.

14. Кольцо стопорное DIN 471: пружинная сталь.

15. Ручка: сталь 3.

16. Гайка DIN 985: оцинкованная сталь.

17. Чехол: полиамид.

Гарантийный срок эксплуатации:

36 месяцев со дня ввода в эксплуатацию

Габаритные размеры мм:

DN	PN	L	W	H	H1	H2	d	d1	d2	G	D
100	25	240±2	335±2	173±2	20 ^{-0,4}	74±1	75 ^{+0,5}	24 ^{-0,2}	39,2 ^{-0,2}	4 "	133

